

# SONY®

## NXCAM HXR-NX100

### 1.0英寸CMOS专业便携式摄录一体机

HXR-NX100配备了1.0英寸Exmor R背照式CMOS成像器，总像素可达2000万，提供了高分辨率和低照度性能，还能够实现景深控制，可以满足如今多样的拍摄需求。

三个独立的手动镜头环，为创意性拍摄提供多的控制空间。索尼G系列固定镜头可实现12倍光学变焦，借助“清晰影像变焦”功能，可扩展至24倍变焦。同时，得益于1.0英寸成像器，在扩展至24倍变焦时，仍然能够拍摄1920×1080原始分辨率的影像。此外，通过精密的“数字扩展器”可以进一步扩展变焦倍数，可达48倍变焦。

具备ND灰度滤镜功能，支持标准4档位ND灰度滤镜调整，增强了不同场景下的拍摄能力。其他专业功能包括双存储卡插槽，支持“同步”和“接力”录制以及双卡独立录制控制。HXR-NX100还可以录制AVCHD、DV和XAVC S 50Mbps，从而为用户提供了多种格式选择和高品质的影像。

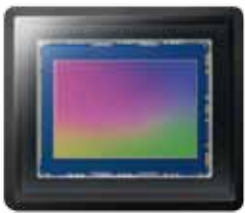


### 1.0英寸Exmor R CMOS成像器，低光照条件下也能拍出优秀画质

此成像器大小与16mm的电影胶片帧大致相同，具有高分辨率和低照度性能，能够实现强的景深控制，可以满足如今多样的拍摄需求。2000万像素\*1提供的高灵敏度和分辨率，可以捕捉丰富的细节和色彩，同时具备了1.7 lux \*2的低照度。

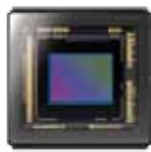
\*1 有效像素为1420万。 \*2 LOW LUX mode (低照度模式)。

1.0型 成像器



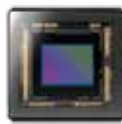
13.2 mm × 8.8 mm

1/2.3型 成像器



5.9 mm × 4.4 mm

1/3型 成像器



4.8 mm × 3.6 mm

### 索尼G镜头，48倍变焦

该镜头可以实现12倍光学变焦和29mm广角，借助“清晰影像变焦”技术，可进一步提升为24倍变焦，与此同时仍然保持高分辨率，这一切都得益于索尼的“按像素超解像技术”，其实现了与光学变焦几乎相同的清晰观感和高分辨率画质。借助“数字扩展器”，可实现48倍变焦。

### 专业扩展功能

专业功能包括3个独立手动镜头环，可直接控制变焦、聚焦和光圈；双存储卡插槽，可以支持同步记录、接力记录；4档位ND灰度滤镜，可在高亮的场景下控制曝光；0.24英寸155万像素取景器(EVF)，方便进行拍摄监控；3.5英寸155万像素液晶屏以及多种专业接口，包括HDMI、Multi/Micro USB、XLR端口、遥控(REMOTE)、复合(BNC)和MI热靴，可以连接摄影灯和无线音频设备，无需连线。

### 支持多种记录格式

提供了多种记录格式选择，包括适用于常见工作流程的AVCHD和DV格式，以及新增的XAVC S 50Mbps，可记录出色的画质。



标准四档位ND灰度滤镜 (Clear, 1/4ND, 1/16ND, 1/64ND)

光圈控制环

变焦环

聚焦环



0.24英寸155万像素 寻像器

音频输入(XLR x 2)

视频输出, 复合接口(BNC)

双SD卡插槽

音频输出(RCA)

头戴式麦克风 输出接口

HDMI输出

远程遥控接口

DC 输入

多用/微型USB接口



扫码关注官方微博获取更多信息



# 一般规格

HXR-NX100	
<b>一般信息</b>	
重量	约 1900 g (机身) 约 2100 g (含镜头罩、眼罩、NP-F570 电池)
尺寸(宽×高×深) <sup>1)</sup>	171.3 × 187.8 × 371.3 mm (含镜头罩、大眼罩等配件, 不含手柄带, 含突出部分)
电源要求	直流输入: 8.4V, 电池: 7.2 V
功耗	约 5.8 W (录制时使用图像器和 XAVC S HD 1080/50i 50Mbps) 约 6.0 W (录制时使用液晶屏和 XAVC S HD 1080/50i 50Mbps)
工作温度	0°C - 40°C
储存温度	-20°C - +60°C
电池运行时间	使用 NP-F570 电池时大约 165 分钟 (录制时使用液晶屏和 XAVC S 50i 50Mbps) 使用 NP-F570 电池时大约 215 分钟 (播放时使用液晶屏和 XAVC S 50i 50Mbps)
录制格式 (视频)	XAVC S HD: MPEG4-AVC/H.264 4:2:0 Long profile AVCHD: 兼容 MPEG-4 AVC/H.264 AVCHD 2.0 格式 DV
录制格式 (音频)	XAVC S HD: 线性 PCM 2 声道, 24bit, 48 kHz AVCHD: 线性 PCM 2 声道, 16-bit, 48 kHz / 杜比数字 2 声道, 16-bit, 48 kHz DV: 线性 PCM 2 声道, 16-bit, 48-kHz
录制帧频	XAVC S (1920 × 1080) @50p, 25p, 50 Mbps AVCHD (1920 × 1080) @50p, PS 模式 (28 Mbps) AVCHD (1920 × 1080) @50i/25p, FX 模式 (24 Mbps) FH 模式 (17 Mbps) AVCHD (1920 × 1080) @50i/25p, FX 模式 (24 Mbps) FH 模式 (17 Mbps) AVCHD (1280 × 720) @50p, FX 模式 (24 Mbps) FH 模式 (17 Mbps) HQ 模式 (9 Mbps) DV (720 × 576) @50i, 25 Mbps
录制/播放时间	XAVC S HD@LPCM 2声道50 Mbps 使用64 GB存储卡时约为155分钟 *记录XAVC-S需要SDXC存储卡 AVCHD@LPCM 2声道PS模式 使用64 GB存储卡时约为290分钟 使用32 GB存储卡时约为145分钟 AVCHD@LPCM 2声道FX模式 使用64 GB存储卡时约为340分钟 使用32 GB存储卡时约为170分钟 AVCHD@LPCM 2声道FH模式 使用64 GB存储卡时约为450分钟 使用32 GB存储卡时约为225分钟 DV 使用64 GB存储卡时约为280分钟 使用32 GB存储卡时约为140分钟
<b>镜头</b>	
镜头接口	固定
变焦倍率	12 倍 (光学), 伺服
聚焦	f = 9.3 - 111.6 mm 相当于 25 mm 镜头的 f = 29.0 - 348.0 mm (16.9) 相当于 35 mm 镜头的 f = 35.5 - 426.0 mm (4.3)
光圈	F2.8 - F4.5 自动/手动可选
聚焦	自动聚焦/手动聚焦可选, 10 mm至无限远 (使用广角镜头), 1000 mm至无限远 (使用长焦镜头)
影像稳定器	开/关可选, 位移镜头
滤镜直径	M62 mm

HXR-NX100	
<b>摄像机部分</b>	
成像设备 (类型)	1.0型 (13.2 mm × 8.8 mm) 背照式 Exmor R CMOS 传感器
有效像素	约1420万像素 (16.9) / 约1060万像素 (4.3)
内置光学滤光片	关闭: Clear, 1: 1/4ND, 2: 1/16ND, 3: 1/64ND
最低照度	1.7 lux (LOW LUX mode (低照度模式))
快门速度	1/6 - 1/10,000
慢动作和快动作功能	1080p: 可选的帧率: 1、2、3、6、12、25、50 fps
白平衡	预设(室内: 3200K, 室外: 5600K ± 7 级, 色温设置范围: 2300-15000K), 一键式 A、B、自动可选
增益	-3、0、3、6、9、12、15、18、21、24、27、30、33 dB, AGC
伽玛曲线	可选
<b>输入/输出</b>	
音频输入	XLR 型 3 针 (母头) (× 2), 线路/麦克风/麦克风 +48 V 可选
视频输出	BNC (× 1), 复合 1.0Vp-p, 75 Ω
音频输出	RCA 针
USB	Multi/Micro 插孔 (× 1)
耳机输出	立体声迷你插孔 (× 1)
扬声器输出	单声道
DC 输入	DC 插孔
远程控制	立体声迷你插孔 (× 1)
HDMI 输出	A 型 (× 1)
<b>监控</b>	
寻像器	0.6cm (0.24英寸), 约156万像素
液晶	8.8 cm (3.5英寸), 约156万像素
<b>内置麦克风</b>	
	单方向立体声驻极体电容式麦克风
<b>介质</b>	
类型	兼容记忆棒Pro Duo (TM)和 SD/SDHC/SDXC (× 1), SD/SDHC/SDXC (× 1)
<b>随机附件</b>	
	新充电器 (1) 镜头盖 (1) 镜头盖 (1) 大眼罩 (1) 热靴盖 (1) USB 电缆 (1) 可充电电池组 (NP-F570) (1) 交流适配器 (AC-L100C) (1) 电源线(母线) (1) 无线遥控器 (RMT-845) (1) 锂电池 (CR2025 用于无线远程控制器, 已预装于无线远程控制器) (1) 操作指南 (2) CD-ROM (1) 保修 (1)

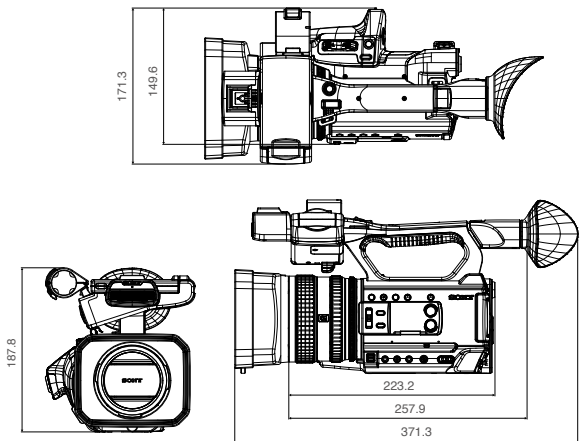
\*1 尺寸数值均为近似值。

## 选配附件

			
<b>2NP-F970/B</b> 充电电池	<b>UWP-D11/UWP-D12</b> 无线话筒套装	<b>SMAD-P3</b> 多功能接口热靴安装适配器 * 用于使用UWP-D11/UWP-D12进行无线操作	<b>ECM-VG1</b> 驻极体电容式话筒
			
<b>ECM-MS2</b> 驻极体电容式话筒	<b>SF-128UX2</b> (128 GB, 64 GB) SDXC 存储卡	<b>SF-32UX</b> (32 GB, 16 GB, 8 GB) SD/SDHC 存储卡	

## 尺寸

单位: mm



©2019 索尼公司版权所有。

未经书面许可严禁复制全部或部分內容。

性能和规格如有变动, 恕不另行通知。

重量和尺寸数值为近似值。

Sony和Sony标志为索尼公司的注册商标。

AVCHD和AVCHD标志为松下公司和索尼公司的商标。

XDCAM、XAVC、和他们的标志均为索尼公司的商标。

其他所有商标均为其各自所有者财产。

索尼专业产品服务热线: 400-810-2208

http://www.pro.sony

索尼(中国)有限公司之  
索尼中国专业系统集团

总部 & 北京:  
地址: 北京市朝阳区太阳宫中路  
12 号楼冠城大厦 701  
邮编: 100028  
电话: (010) 8458-6668  
传真: (010) 8458-6931

上海  
地址: 上海市黄浦区湖滨路 222 号  
领展企业广场一座 8 楼  
邮编: 200021  
电话: (021) 6121-6219  
传真: (021) 6121-7213

广州  
地址: 广州市天河区华夏路 26 号  
雅居乐中心第 11 层 03-05 单元  
邮编: 510623  
电话: (020) 3810-2166  
传真: (020) 3810-2125

成都  
地址: 中国成都市锦江区总府路  
2 号时代广场 B 座 21 楼  
邮编: 610016  
电话: (028) 6210-2161  
传真: (028) 8673-0015

2019 年 3 月印刷